

Prisliste: Introduktionspriser!

Kornrenser ZZoperator

ZZ renserens fordele:

- højere rensningsgrad på grund af kontinuerlig materialeflow
- den kompakte størrelse giver mange muligheder for indbygning
- høj energieffektivitet takket være de optimerede ventilatorer
- direkte drevne ventilatorer med lav vedligeholdelse
- ingen bevægelige dele i rensningstrakten
- slidstærke komponenter

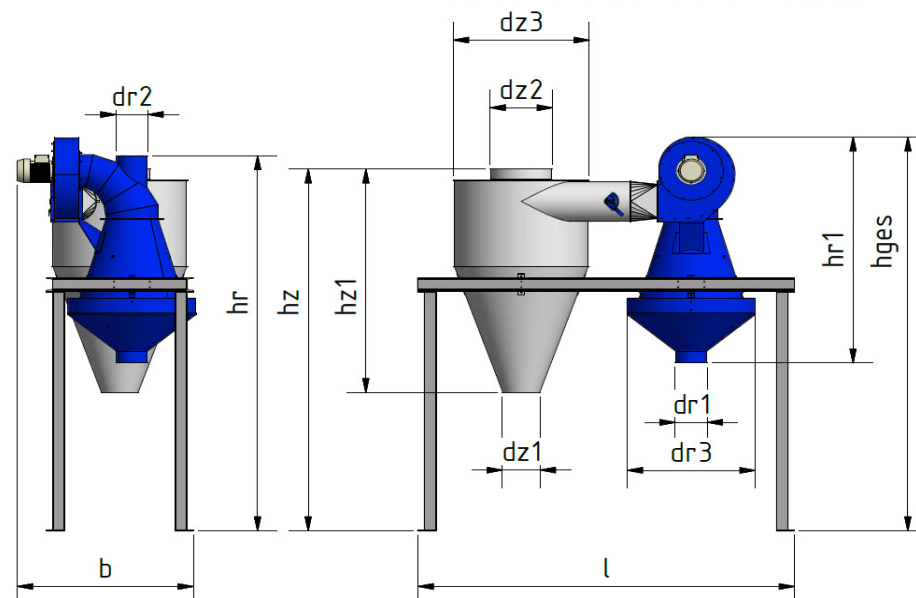
Type	Effekt	Overflade	Motor	Udtag	Pris
Renser ZZ 60	60 t/h	lakeret	5,5 kW	D=250 mm	24.885 dkk
Cyklon ZZ 60	max 6800m ³ /h	galvaniseret	-	D=300 mm	7.375 dkk
Frekvensomformer	5,5 kW	stålkabinet	-	-	7.220 dkk
Sålstel	-	lakeret	-	-	6.100 dkk

Renser ZZ 80	80 t/h	lakeret	7,5 kW	D=250 mm	27.200 dkk
Cyklon ZZ 80	max 7500m ³ /h	galvaniseret	-	D=300 mm	7.670 dkk
Frekvensomformer	5,5 kW	stålkabinet	-	-	7.220 dkk
Sålstel	-	lakeret	-	-	6.100 dkk

Renser ZZ 100	100 t/h	lakeret	7,5 kW	D=300 mm	30.520 dkk
Cyklon ZZ 100	max 9300m ³ /h	galvaniseret	-	D=350 mm	8.475 dkk
Frekvensomformer	7,5 kW	stålkabinet	-	-	7.365 dkk
Sålstel	-	lakeret	-	-	6.550 dkk

Renser ZZ 120	120 t/h	lakeret	11 kW	D=300 mm	32.700 dkk
Cyklon ZZ 120	max 9300m ³ /h	galvaniseret	-	D=350 mm	10.605 dkk
Frekvensomformer	11 kW	stålkabinet	-	-	9.895 dkk
Sålstel	-	lakeret	-	-	7.075 dkk


seit 1913
schmelzer
WIR MEISTERN METALL



Mål i millimeter:

Type	b	l	hges	hr	hr1	hz	hz1	dr1	dr2	dr3	dz1	dz2	dz3
ZZ 60-K	1472	3100	3533	3365	2020	3245	2000	250	250	1060	300	300	1120
ZZ 80-K	1734	3255	3864	3662	2350	3530	2310	250	250	1220	300	560	1300
ZZ 100-K	2074	3900	4095	3908	2580	3840	2600	300	300	1360	560	710	1720
ZZ 120-K	2120	3900	4405	4210	2820	4050	2800	300	300	1490	355	710	1620

Servicecenter Øst • Sjælland & Øerne:
Nedergårdsvej 1 • 4270 Høng
www.jkoldsoe.dk

Koldsø
Smede- og Maskinservice
Tlf. 21 66 88 02
Stål • Teknik • Hydraulik