

ZZeperator - tekniske data:

Typ	Leistung	Oberfläche	Zulauf	Ablauf	Gewicht
Reiniger ZZ 60, 5.5 kW	60 t/h	lackiert	D= 250 mm	D= 250 mm	170 kg
Zyklon ZZ 60	~ 4900 m³/h	verzinkt		D= 300 mm	60 kg
optionaler Frequenzumrichter	5,5 kW	Stahlgehäuse, pulverbeschichtet			
optionales Stahlgestell		lackiert			200 kg
Reiniger ZZ 80, 7.5 kW	80 t/h	lackiert	D= 250 mm	D= 250 mm	210 kg
Zyklon ZZ 80	~ 6700 m³/h	verzinkt		D= 300 mm	75 kg
optionaler Frequenzumrichter	7,5 kW	Stahlgehäuse, pulverbeschichtet			
optionales Stahlgestell		lackiert			230 kg
Reiniger ZZ 100, 7.5 kW	100 t/h	lackiert	D= 300 mm	D= 300 mm	225 kg
Zyklon ZZ 100	~ 8400 m³/h	verzinkt		D= 300 mm	100 kg
optionaler Frequenzumrichter	7,5 kW	Stahlgehäuse, pulverbeschichtet			
optionales Stahlgestell		lackiert			265 kg
Reiniger ZZ 120, 11 kW	120 t/h	lackiert	D= 300 mm	D= 300 mm	280 kg
Zyklon ZZ 120	~ 9800 m³/h	verzinkt		D= 300 mm	115 kg
optionaler Frequenzumrichter	11 kW	Stahlgehäuse, pulverbeschichtet			
optionales Stahlgestell		lackiert			270 kg



facebook

Forbehold for tekniske ændringer.

 **seit 1913**
schmelzer
WIR MEISTERN METALL

Servicecenter Øst • Sjælland & Øerne

Koldsø

Smede- og Maskinservice

Tlf. 21 66 88 02

Stål • Teknik • Hydraulik

Nedergårdsvej 1 • 4270 Høng

www.jkoldsoe.dk



Patenteret

Agroteknik

Ambros Schmelzer & Sohn GmbH & Co. KG • Dr.-Zimmer-Str. 28 • D - 95679 Waldershof
 Telefon 00 49 (0) 92 31 / 97 92 - 0 • Weitere Firmeninformationen finden Sie im Internet unter www.a-schmelzer.de

Agroteknik

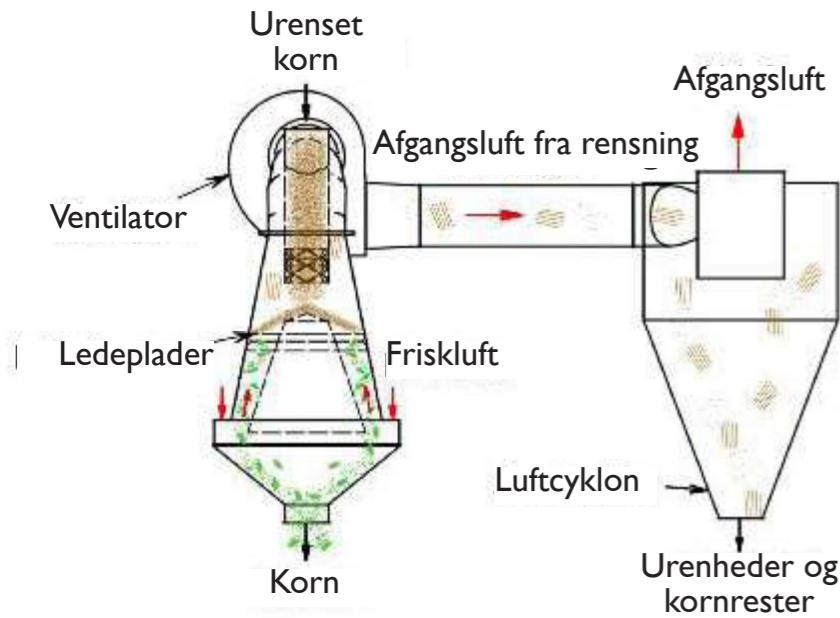
ZZeperator - Kornrenser!



ZZeperator - den nye kornrensers!

Pneumatiske resemaskiner har i lang tid været benyttet til den grove rensning af korn. ZZeperatorens nye rensningskoncept kan udføre denne opgave helt uden bevægelige konstruktionselementer. Det sænker tilstopningsrisikoen og muliggør også en gennemstrømning af korn uden direkte rensningsdrift. Fordelene ved en enkel håndtering og en simpel opbygning forbindes derved til et rensningskoncept, som er kendetegnet ved en fremragende udskilningsgrad.

Zick-Zack rensersens koncentriske koncept er udviklet i samarbejde med Stuttgart Universitet og fik en udmærkelse (sølvmedalje fra DLG) ved Agritechnica 2013.



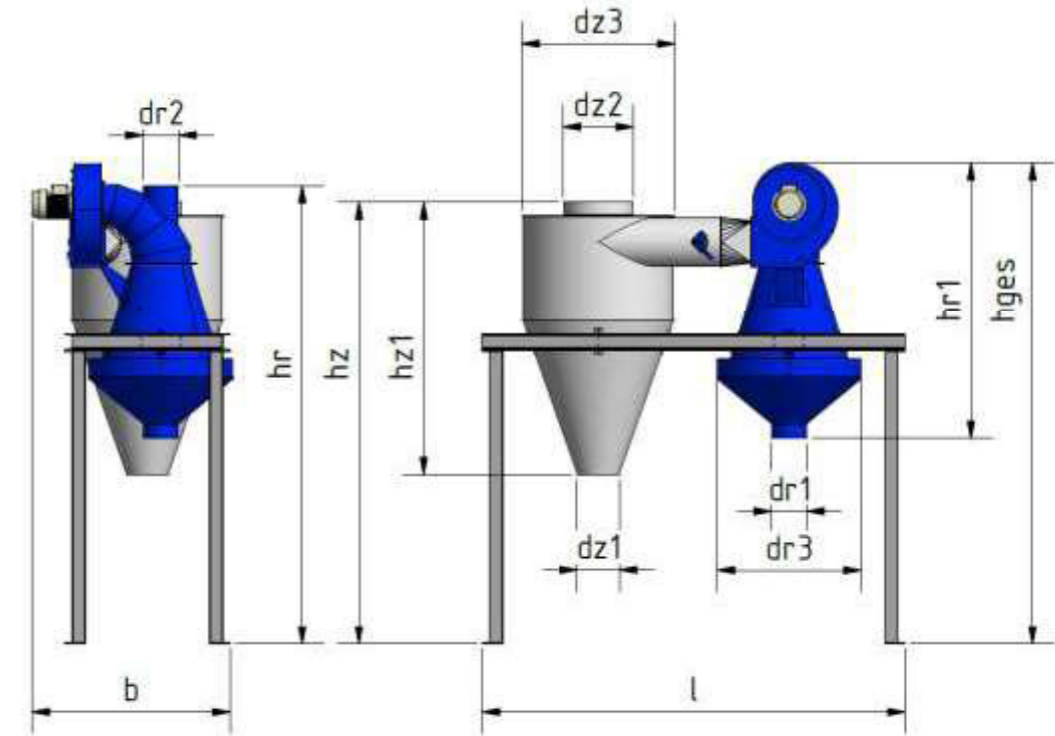
Fordele:

- Ingen bevægelige konstruktionselementer
- Ingen tilstopningsrisiko
- Høj udskilningsgrad
- Enkel opbygning
- Tilpasset ventilator
- Tilpasset zyklon

ZZeperator - den nye kornrensers!

Fås i forskellige størrelser, fra 60-120 t/h varegennemstrømning

- Kan leveres med valgfri passende frekvensomformer
- Standardudførelse: Udskilningsregulering med regulerbart spjæld



Typ	b	l	hges	hr	hr1	hz	hz1	dr1	dr2	dr3	dz1	dz2	dz3
ZZ 60 - K	1472	3100	3533	3365	2020	3245	2000	250	250	1060	300	500	1120
ZZ 80 - K	1734	3255	3864	3662	2350	3530	2310	250	250	1220	300	560	1300
ZZ 100 - K	2074	3900	4095	3908	2580	3840	2600	300	300	1360	560	710	1720
ZZ 120 - K	2120	3900	4405	4210	2820	4050	2800	300	300	1490	355	710	1620

Agroteknik

ZZeperator - Kornrensers!



Udviklet i samarbejde med instituttet for mekaniske procesteknikker ved Stuttgart Universitet og udmærket med en sølvmedalje fra DLG på Agritechnica 2013.

Agroteknik

ZZeperator - Kornrensers!

